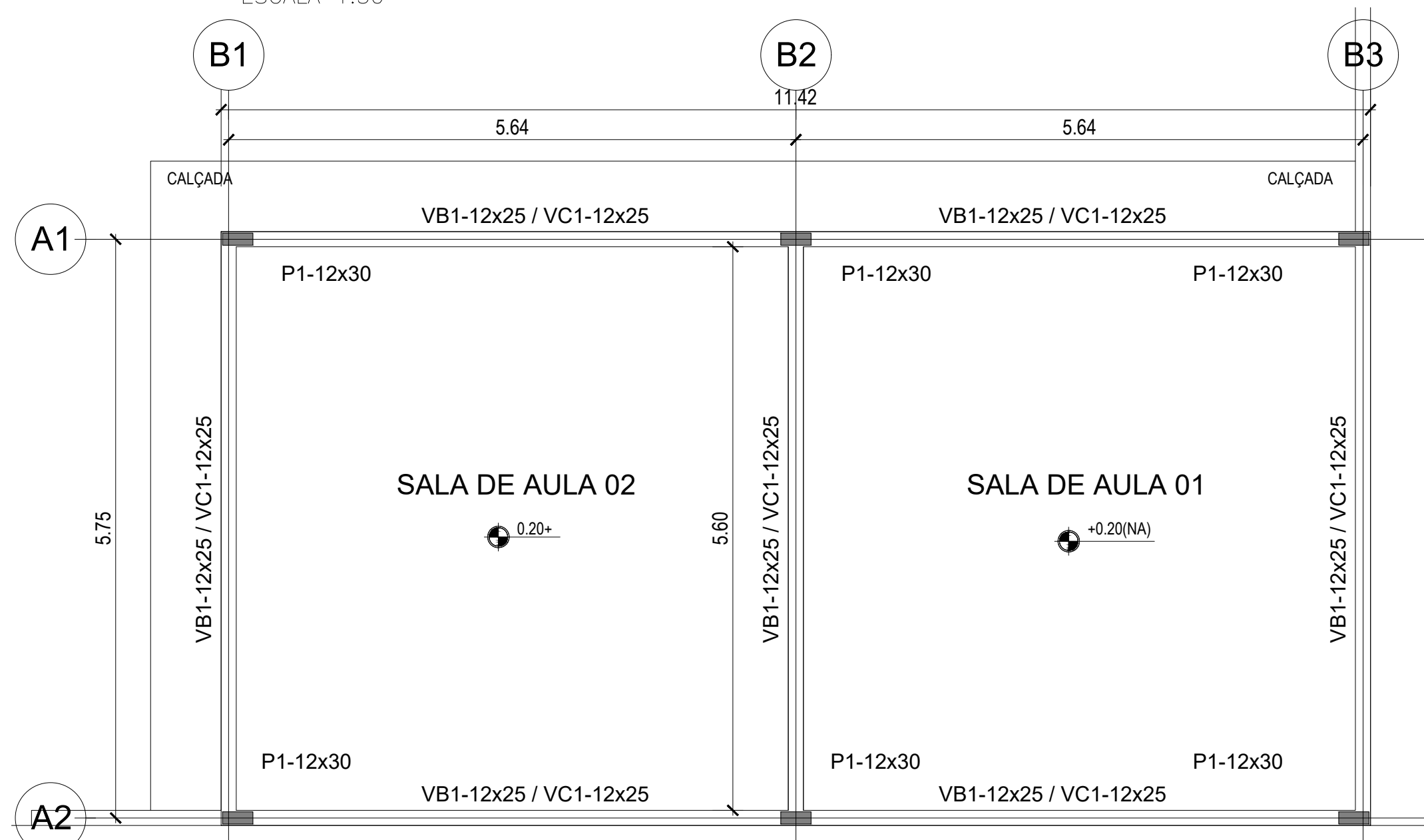


### LOCAÇÃO SAPATAS E PILARES

ESCALA 1:50

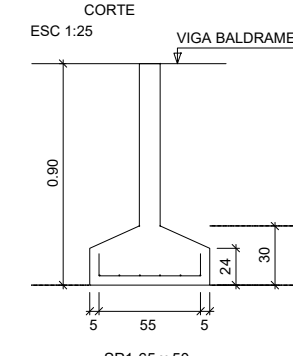
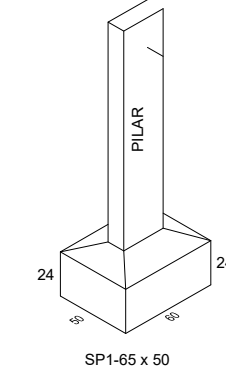
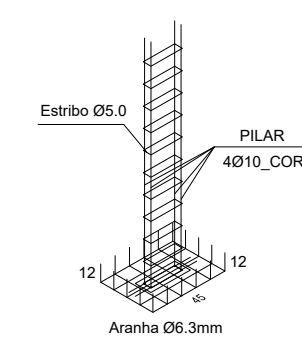
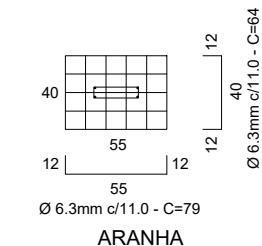
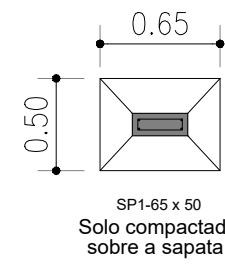


### LOCAÇÃO VIGAS

ESCALA 1:50

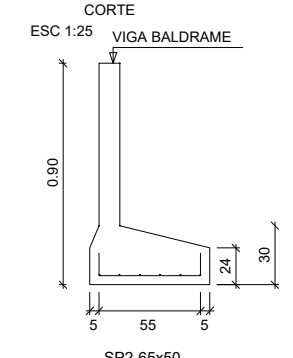
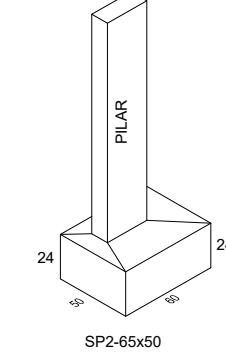
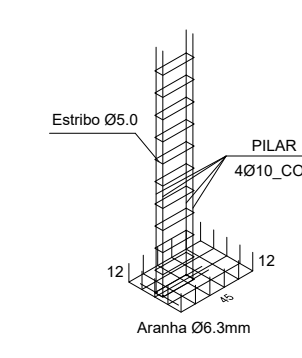
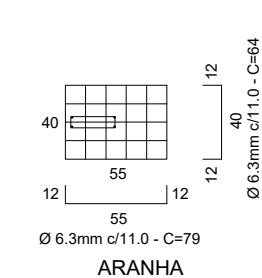
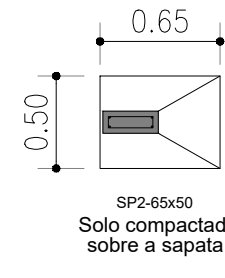
#### DETALHE DAS SAPATAS

P1-12x30  
SP1-65x50



#### DETALHE DAS SAPATAS

P1-12x30  
SP2-65x50



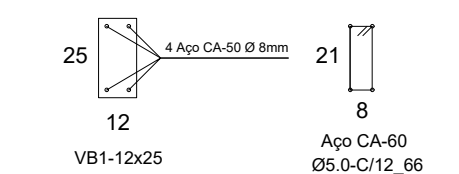
#### DETALHE DOS PILARES

P1-12x30



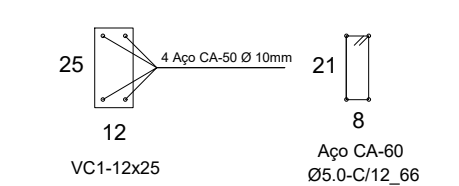
#### DETALHE VIGA BALDRAME

VB1-12x25



#### DETALHE VIGA COBERTURA

VC1-12x25



RESUMO INFRA-ESTRUTURA						
DESCRIÇÃO	PESO (KG/BR)	BITOLA Ø MM	comp (M)	BARRA	+10% PESO (KG/BR)	+10%
ESTACA BROCADA	4,74	CA 50 / 8,0 MM	0,00	0	0,00	0,00
SAPATA	4,74	CA 50 / 8,0 MM	63,45	5,29	5,81625	25,06
VIGA BALDRAME	4,74	CA 50 / 8,0 MM	158,56	13,21	14,5347	62,63
TOTAL			222,01		20,35	96,46
ESTACA BROCADA	1,848	CA 60 / 5,0 MM	218,02	18,17	18,9852	33,58
VIGA BALDRAME	1,848	CA 60 / 5,0 MM	28,80	2,40	2,64	4,44
PILAR	1,848	CA 60 / 5,0 MM	246,82	22,83	22,83	41,81
TOTAL			513,64		43,84	80,83
PILAR	7,404	CA 50 / 10,0 MM	19,2	1,6	1,76	11,85
TOTAL			18,20		1,76	13,03

DESCRIÇÃO	PESO TOTAL (kg)	BARRAS
CA Ø 5,0 MM	41,81	22,63
CA 50 / 8,0 MM	96,46	20,35
CA 50 / 10,0 MM	13,03	1,76
Volume de concreto	1,85 m³	
Área de forma	27,16 m²	
Impemetalização Viga Baldrame	24,58 m²	
EXCAVAÇÃO MANUAL DE VALAS	6,32 m³	

RESUMO SUPERESTRUTURA						
DESCRIÇÃO	PESO (KG/BR)	BITOLA Ø MM	comp (M)	BARRA	+10% PESO (KG/BR)	+10%
VIGA COBERTURA	1,848	CA 60 / 5,0 MM	233,24	19,48	21,4282	36,00
PILAR	1,848	CA 60 / 5,0 MM	126,00	10,50	11,55	19,40
VIGA COBERTURA	1,848	CA 60 / 5,0 MM	158,56	13,21	14,5347	62,63
TOTAL			357,74		32,98	60,94
VIGA SUPERIOR	4,74	CA 50 / 8,0 MM	0,00	0,00	0,00	0,00
TOTAL			0,00		0,00	0,00
VIGA COBERTURA	4,74	CA 50 / 10,0 MM	180,96	15,08	16,588	71,48
PILAR	7,404	CA 50 / 10,0 MM	60,00	5,00	5,50	9,50
TOTAL			240,96		21,50	80,98

DESCRIÇÃO	PESO TOTAL (kg)	BARRAS
CA Ø 5,0 MM	60,94	32,98
CA 50 / 8,0 MM	71,63	20,35
CA 50 / 10,0 MM	57,03	24,29
Volume de concreto	2,11 m³	
Área de forma	35,22 m²	

RESUMO GERAL						
DESCRIÇÃO	PESO (KG/BR)	BITOLA Ø MM	comp (M)	BARRA	+10% PESO (KG/BR)	+10%
ESTACA BROCADA	4,74	CA 50 / 8,0 MM	0,00	0	0,00	0,00
SAPATAS	4,74	CA 50 / 8,0 MM	63,45	5,29	5,81625	25,06
VIGA BALDRAME	4,74	CA 50 / 8,0 MM	158,56	13,21	14,5347	62,63
VIGA SUPERIOR	4,74	CA 50 / 8,0 MM	0,00	0,00	0,00	0,00
TOTAL			222,01		20,35	96,46
VIGA COBERTURA	4,74	CA 50 / 10,0 MM	180,96	15,08	16,588	71,48
PILARES	7,404	CA 50 / 10,0 MM	105,20	8,60	9,46	63,67
TOTAL			286,16		24,05	140,67
ESTACA BROCADA	1,848	CA 60 / 5,0 MM	0,00	0	0,00	0,00
VIGA BALDRAME	1,848	CA 60 / 5,0 MM	218,02	18,17	18,9852	33,58
PILARES	1,848	CA 60 / 5,0 MM	154,80	12,90	14,13	23,84
VIGA COBERTURA	1,848	CA 60 / 5,0 MM	233,24	19,48	21,4282	36,00
VIGA SUPERIOR	1,848	CA 60 / 5,0 MM	0,00	0,00	0,00	0,00
TOTAL			606,56		55,60	102,75

DESCRIÇÃO	PESO TOTAL (kg)	BARRAS
CA Ø 5,0 MM	302,75	55,60
CA 50 / 8,0 MM	96,46	20,35
CA 50 / 10,0 MM	140,67	26,75
Volume de concreto	3,94 m³	
Área de forma	62,58 m²	
Impemetalização Viga Baldrame	24,58 m²	
EXCAVAÇÃO MANUAL DE VALAS	6,32 m³	

#### APROVAÇÕES:

APROVAÇÕES:

\_\_\_\_\_

\_\_\_\_\_

\_\_\_\_\_

### CONSTRUÇÃO DE 02 SALA DE AULAS CRECHE MUNICIPAL AMBROSINA MARIA DE JESUS

ENDEREÇO DA OBRA: RUA JOSÉ PEDRO DE OLIVEIRA S/N,  
CENTRO CARMOLÂNDIA - TO

PROPRIETÁRIO:

NEURIVAN RODRIGUES DE SOUSA PREFEITURA DE CARMOLÂNDIA -TO  
FRANCISCA FABIA DE G. H. RAMOS SEC. MUNICIPAL DE EDUCAÇÃO  
CNPJ: 27.315.835/0001-97

AUTOR DO PROJETO:  
RESPONSÁVEL TÉCNICO:

ERIQUE AUGUSTO OLIVEIRA SALES  
TEC. EDIFICAÇÕES/CFT 301648

ESCALA: INDICADA  
DESENHO: ERIQUI AUGUSTO  
63 92276325 81211597  
toc3d@hotmail.com  
DATA: JANEIRO / 2021

CONTEUDO: PLANTA BAIXA, CORTE-AA, CORTE-BB  
PLANTA DE COBERTURA  
FACHADA E PROJ. SITUAÇÃO

OBS:

ÁREAS (m²):  
CONSTRUÇÃO DUAS SALAS DE AULA  
67.40M²

PRANCHA: 01/01

PROJETO: ESTRUTURAL